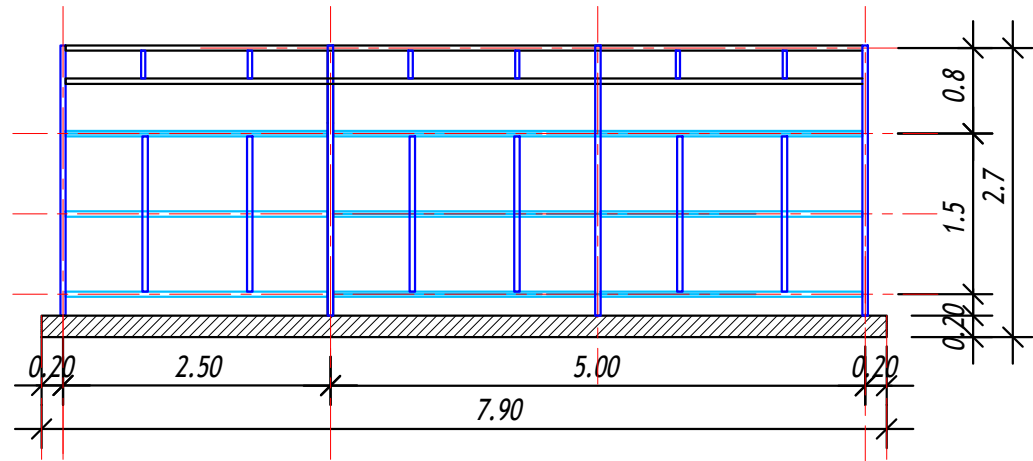
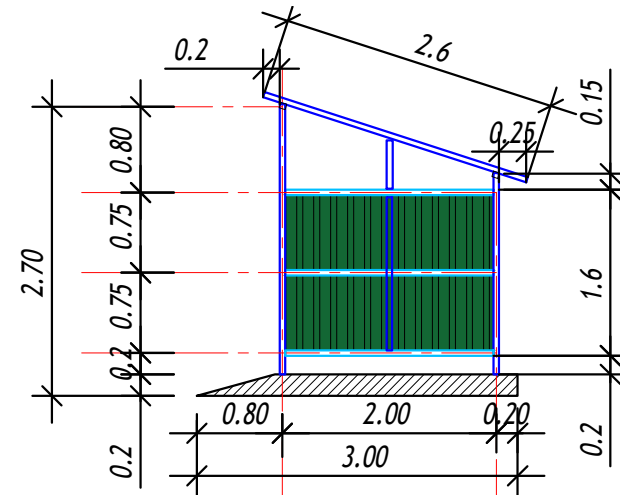


ВИД СПЕРЕДИ



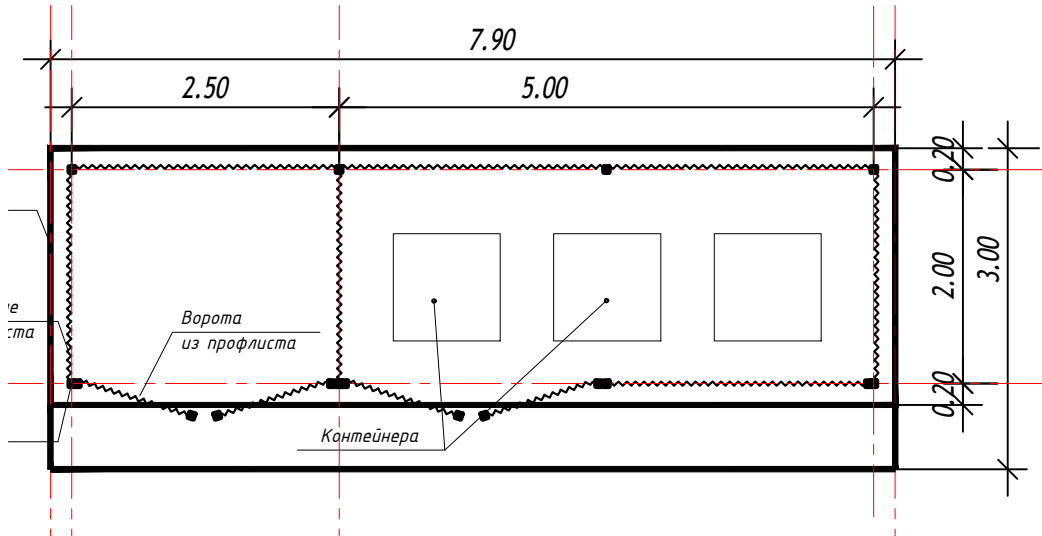
ВИД СБОКУ



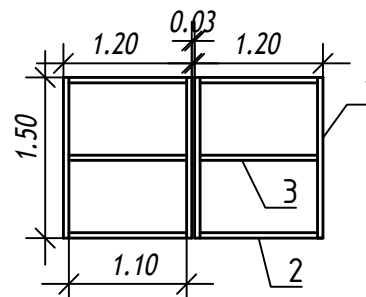
КОНТЕЙНЕР НА 1,1 м3



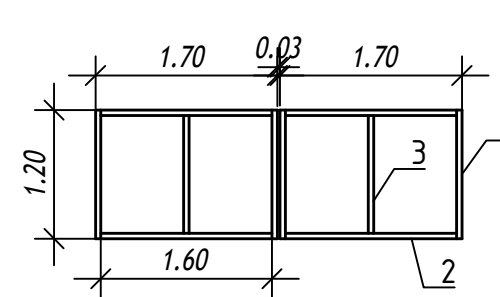
ВИД СВЕРХУ



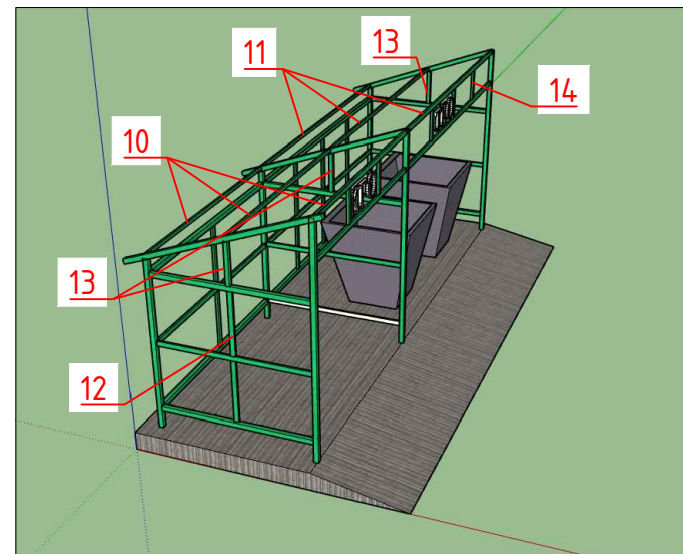
ВОРОТА КГО



ВОРОТА ТКО



КАРКАС НАВЕСА

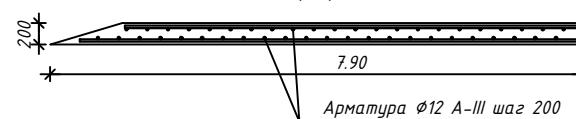


ОБЩИЙ ВИД



ПЛИТА ПМ-1

Армирование



Изм.	Кол.ч	Лист	Док.	Подпись	Дата
Исполнит.	Джумабаев				
Проект №2 места (площадки) накопления твердых коммунальных отходов (площадка на 3 контейнера)					
Ограждение площадки ТКО и КГО					
Стадия	Лист	Листов			
П	1		Администрация МО "Город Удачный"		
План, Разрез 1-1					